



ГОСУДАРСТВЕННЫЙ СТАНДАРТ
СОЮЗА ССР

УГОЛЬНИКИ ПОВЕРОЧНЫЕ 90°

ТЕХНИЧЕСКИЕ УСЛОВИЯ

ГОСТ 3749—77

Издание официальное



**ГОСУДАРСТВЕННЫЙ КОМИТЕТ СССР ПО УПРАВЛЕНИЮ
КАЧЕСТВОМ ПРОДУКЦИИ И СТАНДАРТАМ**

Москва

УГОЛЬНИКИ ПОВЕРОЧНЫЕ 90°

Технические условия

Checking 90° squares. Specifications

ГОСТ**3749—77**

ОКП 39 3560

Срок действия с 01.01.78до 01.01.97

Настоящий стандарт распространяется на поверочные угольники 90° размером до 1600 мм.

1. ТИПЫ. ОСНОВНЫЕ ПАРАМЕТРЫ

1.1. Поверочные угольники должны изготавливаться следующих типов:

УЛ — лекальные (черт. 1);

УЛП — лекальные плоские (черт. 2);

УЛЦ — лекальные цилиндрические (черт. 3);

УП — слесарные плоские (черт. 4);

УШ — слесарные с широким основанием (черт. 5).

Издание официальное

Перепечатка воспрещена

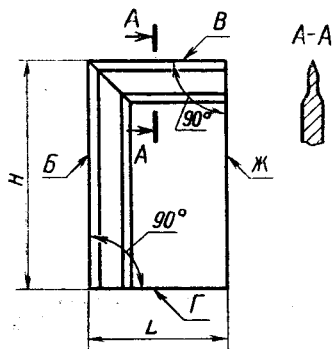


© Издательство стандартов, 1977

© Издательство стандартов, 1990

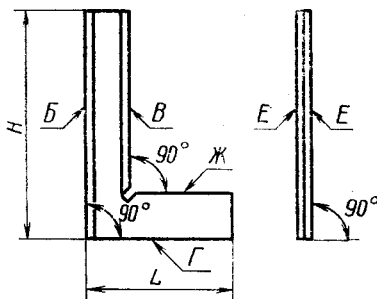
Переиздание с Изменениями

Тип УЛ



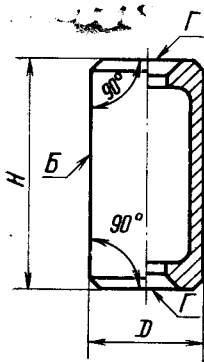
Черт. 1

Тип УЛП



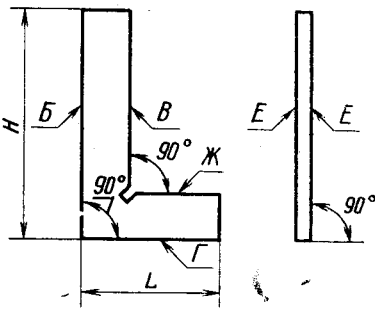
Черт. 2

Тип УЛЦ



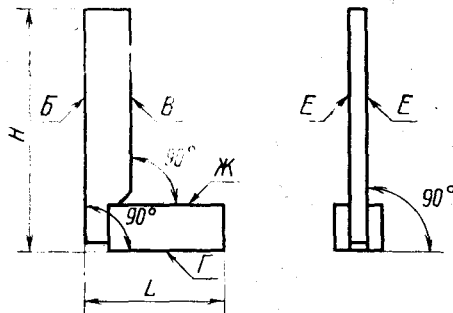
Черт. 3

Тип УП



Черт. 4

Тип УШ



ББ — измерительные поверхности угольников;
Г, Ж — опорные поверхности; Е — боковые поверхности

Черт. 5

Примечание к черт. 1—5. Чертежи не определяют конструкцию угольников.

1.2. Основные размеры угольников типов УЛ; УЛП; УП и УШ должны соответствовать указанным в табл. 1.

Таблица 1

мм		
Типы	H	L
УЛ; УЛП; УП; УШ	60	40
	100	60
	160	100
УЛП; УП; УШ	250	160
УП; УШ	400	250
УШ	630	400
	1000	630
	1600 *	1000

* Угольники типа УШ с $H=1600$ мм должны изготавливаться по заказу потребителя.

1.3. Основные размеры угольников типа УЛЦ должны соответствовать указанному в табл. 2.

Таблица 2

<i>H</i>	160	250	400	630
<i>D</i>	80	100	125	160

1.4. Угольники должны изготавливаться трех классов точности в соответствии с табл. 3.

Таблица 3

Тип	<i>H</i> , мм	Классы точности
УЛ; УЛП; УЛЦ	По табл. 1 и 2	0; 1
УП		1; 2
УШ	От 60 до 400	0; 1; 2
	630 и 1000	1; 2
	1600	2

Примечание. Угольники типов УЛП и УЛЦ класса точности 1 следует изготавливать до 01.01.96. Угольники типа УШН-630 мм следует изготавливать класса точности 0 с 01.01.96.

Пример условного обозначения плоского лекального угольника 0-го класса точности, с $H=160$ мм:

Угольник УЛП—0—160 ГОСТ 3749—77

(Измененная редакция, Изм. № 4).

2. ТЕХНИЧЕСКИЕ ТРЕБОВАНИЯ

2.1. Угольники должны изготавливаться в соответствии с требованиями настоящего стандарта по рабочим чертежам, утвержденным в установленном порядке.

2.2. Допуск перпендикулярности измерительных поверхностей *B* и *B* к опорным поверхностям *Г* и *Ж* для угольников всех типов на длине *H* (для УЛ — на длине *H* и *L*) при температуре воздуха в помещении ($20 \pm 3,5$) °С и изменении температуры, не превышающем 0,5 °С/ч, не должен превышать значений, указанных в табл. 4.

Для угольников типа УЛ класса точности 0, которым в установленном порядке присвоен государственный Знак качества, перпендикулярность измерительных поверхностей *B* и *B* к опорным

поверхностям Г и Ж на длине 40 и 60 мм не должна быть более 2 мкм.

Таблица 4

H и L, мм	Допуск перпендикулярности, мкм, для класса точности		
	0	1	2
40	2,5	5,0	—
60	2,5	5,0	13,0
100	3,0	6,0	15,0
160	3,5	7,0	18,0
250	4,5	9,0	22,0
400	6,0	12,0	30,0
630	8,0	16,0	40,0
1000	—	20,0*	40,0*
1600	—	—	90,0

* С 01.01.96

(Измененная редакция, Изм. № 1, 2, 4).

2.3. Допуск плоскостности измерительных поверхностей Б и В, а также допуски плоскостности и параллельности опорных поверхностей Г и Ж на длине H угольников типов УП и УШ не должны превышать значений, указанных в табл. 5.

Таблица 5

H, мм	Допуск, мкм								
	плоскостность измерительных поверхностей Б и В			плоскостности опорных поверхностей Г и Ж			параллельности опорных поверхностей Г и Ж		
	Класс точности								
	0	1	2	0	1	2	0	1	2
60	1,0	2,0	4,0	1,5	2,5	5,0	2,5	5,0	10,0*
100	1,0	2,0	4,0	1,5	2,5	5,0	3,0	6,0	12,0*
160	1,5	3,0	6,0	2,0	4,0	8,0	3,5	7,0	14,0*
250	1,5	3,0	6,0	2,0	4,0	8,0	4,5	9,0	18,0*
400	2,5	5,0	10,0	3,0	6,0	12,0	6,0	12,0	25,0*
630	3*	6,0	12,0	4*	8,0	16,0	8*	16,0	30,0*
1000	—	10,0	20,0	—	12,0	24,0	—	24,0	40,0*
1600	—	—	30,0	—	—	36,0	—	—	60,0*

* С 01.01.96

(Измененная редакция, Изм. № 4).

2.4. Допуск прямолинейности измерительных поверхностей Б и В на длине H и L, а также допуски плоскостности и параллель-

ности опорных поверхностей Г и Ж на длине H угольников типов УЛ и УЛП не должны превышать значений, указанных в табл. 6.

Таблица 6

H и L , мм	Допуск, мкм					
	прямолинейности измерительных поверхностей Б и В		плоскостности опорных поверх- ностей Г и Ж		параллельности опорных поверх- ностей Г и Ж	
	Класс точности					
	0	1	0	1	0	1
40; 60	1,0	2,0	1,5	2,5	2,5	5,0
100	1,0	2,0	1,5	2,5	3,0	6,0
160	1,5	3,0	2,0	4,0	3,5	7,0
250	1,5	3,0	2,0	4,0	4,5	9,0

Для угольников типа УЛ класса точности 1, которым в установленном порядке присвоен государственный Знак качества, неплоскостность опорных поверхностей Г и Ж и на длине 40 и 60 мм не должна быть более 2 мкм.

(Измененная редакция, Изм. № 1, 2).

2.5. Допуск прямолинейности измерительных поверхностей Б на длине H , а также допуск плоскостности опорных поверхностей Г угольников типа УЛЦ не должны превышать значений, указанных в табл. 7.

Таблица 7

H , мм	Допуск, мкм			
	прямолинейности измерительных поверхно- стей Б		плоскостности опорных поверхностей Г	
	Класс точности			
	0	1	0	1
160	1,5	3,0	1,5	2,5
250	1,5	3,0	2,0	4,0
400	2,5	5,0	2,0	4,0
630	3,0	6,0	2,0	4,0

(Измененная редакция, Изм. № 2).

2.6. Выпуклость опорных поверхностей угольников всех типов не допускается.

На плоскости Ж угольников типов УЛП, УП и УШ допускаются завалы в поперечном направлении на расстоянии от края не более 0,1 ширины плоскости.

2.7. Допуск перпендикулярности боковых поверхностей *E* угольников типа УП и УШ к опорной поверхности *G* не должен превышать значений, указанных в табл. 8.

Таблица 8

<i>H</i> , мм	Допуск перпендикулярности боковых <i>E</i> поверхностей к опорной <i>G</i> , мкм, для класса точности	
	0: 1	2
60	40	125
100	50	160
160	60	200
250	80	250
400	100	320
630	125	400
1000	160	500
1600	—	630

(Измененная редакция, Изм. № 2).

2.8. Материал угольников и твердость измерительных поверхностей должны соответствовать указанным в табл. 9.

Таблица 9

Тип	Материал	Твердость, не ниже	Колебание твердости для одной поверхности, единицы твердости, не более
УЛ; УЛП; УЛЦ	Сталь марок X, 9X по ГОСТ 5950—73, марки ШХ15 по ГОСТ 801—78 или марки У8А по ГОСТ 1435—90	HV 655 по ГОСТ 2999—75	55
УП; УШ		55 HRC ₂	3

(Измененная редакция, Изм. № 3).

2.9. Параметры шероховатости измерительных и опорных поверхностей угольников на базовой длине 0,25 мм по ГОСТ 2789—73 должны соответствовать указанным в табл. 10.

Таблица 10

Тип	H, мм	Параметры шероховатости поверхностей Ra, мкм, не более					
		измерительных Б и В			опорных Г и Ж		
		Класс точности					
		0	1	2	0	1	2
УЛ; УЛП	По табл. 1 и 2	0,04	0,04	—	0,03	0,03	—
УЛЦ		0,03	0,03	—	0,16	0,16	—
УП		—	0,08	0,16	—	0,16	0,32
УШ	До 400	0,08	0,08	0,16	0,32	0,32	0,63
	Св. 400	—	0,16	0,32	—	0,63	0,63

Примечание. На опорных поверхностях угольников типа УШ 1-го класса точности размером свыше 400 мм и угольников типа УШ 2-го класса точности базовая длина устанавливается 0,8 мм.

2.10. Параметр шероховатости боковых поверхностей корпуса и скосов угольников типа УЛ на базовой длине 0,8 мм $Ra \leq 0,63$ мкм по ГОСТ 2789—73.

Параметр шероховатости боковых и торцевых поверхностей, скосов и фасок угольников типов УЛП и УП на базовой длине 0,8 мм $Ra \leq 0,63$ по ГОСТ 2789—73.

Параметр шероховатости боковых и торцевых поверхностей, скосов и фасок угольников типа УШ на базовой длине 0,8 мм $Ra \leq 1,25$ мкм по ГОСТ 2789—73.

(Измененная редакция, Изм. № 1, 2).

2.11. У угольников типов УЛ и УЛП допуски перпендикулярности и прямолинейности, установленные в табл. 4 и 6, должны быть выдержаны в пределах угла поворота угольника в плоскости опорной поверхности на $\pm 15^\circ$ от среднего положения.

2.12. Соединение линейки угольников типа УШ с основанием должно выдерживать статическую нагрузку, указанную в табл. 11. После снятия нагрузки допуск перпендикулярности измерительных поверхностей Б и В к опорным Г и Ж сравнительно с отклонениями до приложения нагрузки не должен превышать значений, указанных в табл. 4.

(Измененная редакция, Изм. № 3).

2.13. Измерительные поверхности угольников типов УЛ и УЛП должны быть закруглены радиусом $0,2 \pm 0,1$ мм.

2.14. На поверхности угольников не допускаются вмятины, царапины и другие дефекты, ухудшающие внешний вид или влияющие на эксплуатационные качества угольников.

2.15. Внутренние напряжения угольников должны быть сняты.

Таблица 11

H, мм	Нагрузка, кгс (H)
60; 100; 160	20 (196)
250; 400; 630	30 (294)
1000; 1600	40 (392)

2.16. Угольники должны быть размагничены.

2.17. Полный средний срок службы угольников до списания — 5 лет.

Установленный полный срок службы — не менее 2,5 лет.

Критерием предельного состояния является предельный износ рабочих поверхностей, который характеризуется невозможностью их восстановления механической обработкой.

(Измененная редакция, Изм. № 3, 4).

2а. ПРАВИЛА ПРИЕМКИ

2а.1. Для проверки соответствия угольников требованиям настоящего стандарта предприятие-изготовитель должно проводить приемочный контроль, периодические испытания и испытания на надежность.

(Измененная редакция, Изм. № 3).

2а.2. При приемочном контроле каждый угольник проверяют на соответствие требованиям пп. 2.1—2.7, 2.9—2.11.

2а.3. Периодические испытания проводят не реже раза в три года. Периодическим испытаниям подвергают не менее трех угольников, из числа прошедших приемочный контроль, на соответствие всем требованиям настоящего стандарта.

При этом показатели п. 2.17 подтверждаются результатами анализа подконтрольной эксплуатации не менее пяти угольников. Результаты анализа подконтрольной эксплуатации считают положительными, если: среднее значение полного срока службы контролируемых угольников не менее 5 лет (п. 2.17), все контролируемые угольники не достигнут предельного состояния в течение 2,5 лет (п. 2.17).

Если при испытаниях обнаружено, что угольники соответствуют всем требованиям настоящего стандарта, результаты периодических испытаний считают удовлетворительными.

(Измененная редакция, Изм. № 3, 4).

26. МЕТОДЫ КОНТРОЛЯ

26.1. Проверку угольников проводят по МИ 1799—87.

(Измененная редакция, Изм. № 4).

26.2. Воздействие климатических факторов внешней среды при транспортировании проверяют в климатических камерах. Испытания проводят в следующем режиме: сначала при температуре плюс $(50 \pm 3)^\circ\text{C}$, затем минус $(50 \pm 3)^\circ\text{C}$ и далее при относительной влажности $(95 \pm 3)\%$ при температуре 35°C . Выдержка в климатической камере в каждом режиме 2 ч. После испытаний метрологические характеристики угольников должны соответствовать значениям, установленным в стандарте.

26.3. При проверке влияния транспортной тряски используют ударный стенд, создающий тряску ускорением 30 м/с^2 и частотой 80—120 ударов в минуту.

Ящики с упакованными угольниками крепят к стенду и испытывают при числе ударов 15000. После испытаний метрологические характеристики угольников должны соответствовать значениям, установленным в стандарте.

26.2, 26.3. **(Введены дополнительно, Изм. № 3).**

3. МАРКИРОВКА, УПАКОВКА, ТРАНСПОРТИРОВАНИЕ И ХРАНЕНИЕ

3.1. На нерабочей поверхности угольников типов УЛ, УЛП, УП, УШ и на опорной поверхности угольника типа УЛЦ должны быть нанесены:

товарный знак предприятия-изготовителя;

год выпуска;

обозначение настоящего стандарта.

3.2. Консервация угольников— по ГОСТ 9.014—78.

3.3. К каждому угольнику прикладывают эксплуатационную документацию по ГОСТ 2.601—68.

Эксплуатационная документация на угольники, которым в установленном порядке присвоен государственный Знак качества, должна содержать изображение государственного Знака качества.

(Измененная редакция, Изм. № 1).

3.4. Упаковка, транспортирование и хранение — по ГОСТ 13762—86.

3.5. Угольники допускается упаковывать в фанерные ящики по ГОСТ 5959—80 и многооборотные ящики по ГОСТ 9396—88.

3.6. При транспортировании угольников в контейнерах с расшивкой, исключаяющей их перемещение, допускается не упаковывать их в транспортную тару. При транспортировании угольников допускается использовать тару с многооборотными салазками и пакетную упаковку.

3.4—3.6. **(Измененная редакция, Изм. № 2).**

3.7. Угольники допускается транспортировать любого вида с соблюдением требований группы ЖЗ по ГОСТ 15150—69 в части воздействия климатических факторов внешней среды.
(Введен дополнительно, Изм. № 2).

4. ГАРАНТИИ ИЗГОТОВИТЕЛЯ

4.1. Изготовитель должен гарантировать соответствие угольников требованиям настоящего стандарта при соблюдении условий эксплуатации и хранения, установленных настоящим стандартом.

(Измененная редакция, Изм. № 3).

4.2. Гарантийный срок эксплуатации — 18 мес со дня ввода в эксплуатацию.

(Измененная редакция, Изм. № 1, 3).

ИНФОРМАЦИОННЫЕ ДАННЫЕ

- 1. РАЗРАБОТАН И ВНЕСЕН Министерством станкостроительной и инструментальной промышленности СССР**

РАЗРАБОТЧИК

А. М. Смогоржевский

- 2. УТВЕРЖДЕН И ВВЕДЕН В ДЕЙСТВИЕ Постановлением Государственного комитета по стандартам от 22.06.77 № 1551**

- 3. ВЗАМЕН ГОСТ 3749—77**

- 4. ССЫЛОЧНЫЕ НОРМАТИВНО-ТЕХНИЧЕСКИЕ ДОКУМЕНТЫ**

Обозначение НТД, на которые дана ссылка	Номер пункта	Обозначение НТД, на которые дана ссылка	Номер пункта
ГОСТ 2.601—68	3.3	ГОСТ 5959—80	3.5
ГОСТ 9.014—78	3.2	ГОСТ 9013—59	2.8
ГОСТ 801—78	2.8	ГОСТ 9396—88	3.5
ГОСТ 1435—90	2.8	ГОСТ 13762—86	3.4
ГОСТ 2789—73	2.9, 2.10	ГОСТ 15150—69	3.7
ГОСТ 2999—75	2.8	МИ 1799—87	26.1
ГОСТ 5950—73	2.8		

- 5. Переиздание (сентябрь 1990 г.) с Изменениями № 1, 2, 3, 4, утвержденными в январе 1979 г., январе 1983 г., июле 1987 г., декабре 1988 г. (ИУС № 3—79, 5—83, 11—87, 3—89)**

- 6. Срок действия продлен до 01.01.97 (Постановление Госстандарта СССР от 16.12.88 № 4177)**

Редактор *Р. Г. Говердовская*
Технический редактор *Л. Я. Мигрофанова*
Корректор *Н. Д. Чехотина*

Сдано в наб. 21.05.90 Подп. в печ. 19.12.90 1,0 усл. п. л. 1,0 усл. кр.-отт. 0,66 уч.-изд. л.
Тир. 9000 Цена 15 к.

Ордена «Знак Почета» Издательство стандартов, 123557, Москва, ГСП,
Новопресненский пер., 3.
Калужская типография стандартов, ул. Московская, 256. Зак. 880