

24298-87



ГОСУДАРСТВЕННЫЙ СТАНДАРТ
СОЮЗА ССР

КАЛИБРЫ ДЛЯ МНОГОЗАХОДНОЙ ТРАПЕЦЕИДАЛЬНОЙ РЕЗЬБЫ

ДОПУСКИ

ГОСТ 27298—87
(СТ СЭВ 5618—86)

Издание официальное



Цена 5 коп.

ГОСУДАРСТВЕННЫЙ КОМИТЕТ СССР ПО СТАНДАРТАМ
Москва

КАЛИБРЫ ДЛЯ МНОГОЗАХОДНОЙ
ТРАПЕЦЕИДАЛЬНОЙ РЕЗЬБЫ

Допуски

Gauges for multistart
trapezoidal thread. TolerancesГОСТ
27298—87
(СТ СЭВ 5618—86)

ОКП 39 3160

Дата введения 01.01.88

Настоящий стандарт распространяется на резьбовые и гладкие калибры для контроля многозаходной трапецеидальной резьбы с профилем по ГОСТ 9484—81, с основными размерами и допусками по ГОСТ 24739—81 и устанавливает виды калибров, профиль резьбы, допуски и формулы для определения размеров резьбовых и гладких калибров.

1. ОБОЗНАЧЕНИЯ

В настоящем стандарте приняты следующие обозначения размеров и допусков:

- b_3 — ширина канавки резьбового калибра-пробки и резьбового калибра-кольца с укороченным профилем;
- d — номинальный наружный диаметр наружной резьбы;
- d_2 — номинальный средний диаметр наружной резьбы;
- d_3 — номинальный внутренний диаметр наружной резьбы;
- D_1 — номинальный внутренний диаметр внутренней резьбы;
- D_2 — номинальный средний диаметр внутренней резьбы;
- D_4 — номинальный наружный диаметр внутренней резьбы;
- es_{d_2} — верхнее отклонение среднего диаметра наружной резьбы;
- F_1 — расстояние между линией среднего диаметра и вершиной укороченного профиля резьбы калибра;
- F_3 — высота укороченного профиля резьбы калибра;
- H_1 — допуск гладкого калибра-пробки для внутренней резьбы;
- H_2 — допуск гладкого калибра-кольца или калибра-скобы для наружной резьбы;

- H_p — допуск гладкого контрольного калибра-пробки для нового гладкого калибра-скобы и гладкого контрольного калибра-пробки для контроля износа гладкого калибра-скобы;
- L_s — длина свинчивания наружной и внутренней резьбы;
- m — расстояние между серединой поля допуска T_R проходного и непроходного резьбовых калибров-колец и серединой поля допуска T_{cp} резьбового контрольного проходного калибра-пробки;
- n — число заходов резьбы;
- P — шаг резьбы;
- P_h — ход резьбы;
- r_2 — радиус закругления впадины полного профиля резьбы калибра;
- S — отклонение реального положения оси канавки b_3 относительно номинального (смещение канавки);
- T_{cp} — допуск среднего диаметра резьбового контрольного проходного и непроходного калибров-пробок и резьбового калибра-пробки для контроля износа;
- T_a — допуск наружного диаметра наружной резьбы;
- T_{d_2} — допуск среднего диаметра наружной резьбы;
- T_{D_1} — допуск внутреннего диаметра внутренней резьбы;
- T_{D_2} — допуск среднего диаметра внутренней резьбы;
- T_P — допуск шага резьбы калибра;
- T_{P_h} — допуск хода резьбы калибра;
- T_{PL} — допуск среднего диаметра резьбового проходного и непроходного калибров-пробок;
- T_R — допуск среднего диаметра резьбового проходного и непроходного калибров-колец;
- T_{α_1} — допуск угла наклона боковой стороны профиля резьбы калибра с полным профилем;
- T_{α_2} — допуск угла наклона боковой стороны профиля резьбы калибра с укороченным профилем;
- W_{GO} — величина среднедопустимого износа проходных резьбовых калибра-пробки и калибра-кольца;
- W_{NG} — величина среднедопустимого износа непроходных резьбовых калибра-пробки и калибра-кольца;
- Z_1 — расстояние от середины поля допуска H_1 гладкого проходного калибра-пробки до проходного (нижнего) предела внутреннего диаметра внутренней резьбы; величина среднедопустимого износа гладкого проходного калибра-пробки;
- Z_2 — расстояние от середины поля допуска H_2 гладкого проходного калибра-кольца или калибра-скобы до проходного (верхнего) предела наружного диаметра наружной

резьбы; величина среднедопустимого износа гладкого проходного калибра-кольца или гладкого проходного калибра-скобы;

Z_{PL} — расстояние от середины поля допуска T_{PL} резьбового проходного калибра-пробки до проходного (нижнего) предела среднего диаметра внутренней резьбы;

Z_R — расстояние от середины поля допуска T_R резьбового проходного калибра-кольца до проходного (верхнего) предела среднего диаметра наружной резьбы.

2. ВИДЫ КАЛИБРОВ

2.1. Для контроля наружной резьбы применяются калибры и соответствующие им контрольные калибры видов: ПР(1), КПР-ПР(2), КПР-НЕ(3), К-И(6), НЕ(11), КНЕ-ПР(12), КНЕ-НЕ(13), КИ-НЕ(16), ПР(17), НЕ(18), К-ПР(19), К-НЕ(20) и К-И(25), для контроля внутренней резьбы — калибры видов: ПР(21), НЕ(22), ПР(23) и НЕ(24).

Проходные калибры видов ПР(1) и ПР(21) должны иметь число рабочих витков, равное количеству заходов контролируемой резьбы.

Для контроля резьбы в процессе изготовления допускается применять проходные калибры видов ПР(1) и ПР(21) с одним рабочим витком.

2.2. Номера видов калибров, их наименование и назначение — по ГОСТ 24939—81. Правила применения калибров приведены в обязательном приложении.

3. ПРОФИЛЬ РЕЗЬБЫ И ДЛИНА РАБОЧЕЙ ЧАСТИ КАЛИБРОВ

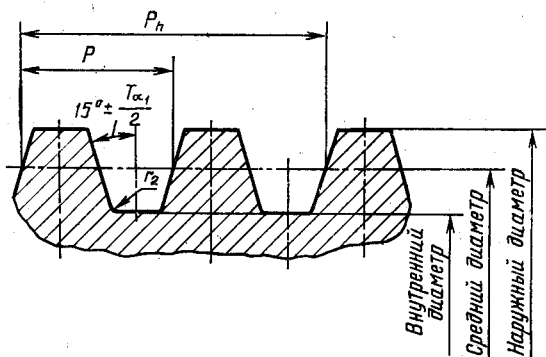
3.1. Калибры-пробки видов КПР-ПР(2), КНЕ-ПР(12), КНЕ-НЕ(13), КИ-НЕ(16) и ПР(21) должны иметь полный профиль резьбы в соответствии с указанным на черт. 1, а калибр-кольцо вида ПР(1) — в соответствии с указанным на черт. 2.

Примечание На черт. 1—2 изображен профиль двухзаходной резьбы.

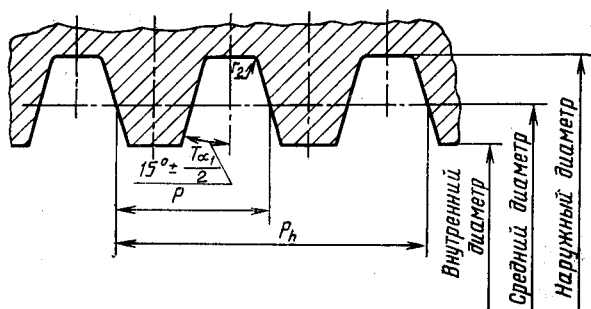
3.2. Полный профиль резьбы по впадинам резьбы изготавливается с радиусом r_2 . Значения радиуса r_2 должны соответствовать указанным в табл. 1.

3.3. Калибры-пробки видов КПР-НЕ(3), К-И(6) и НЕ(22) должны иметь укороченный профиль резьбы в соответствии с указанным на черт. 3, а калибры — кольца вида НЕ(11) — в соответствии с указанным на черт. 4.

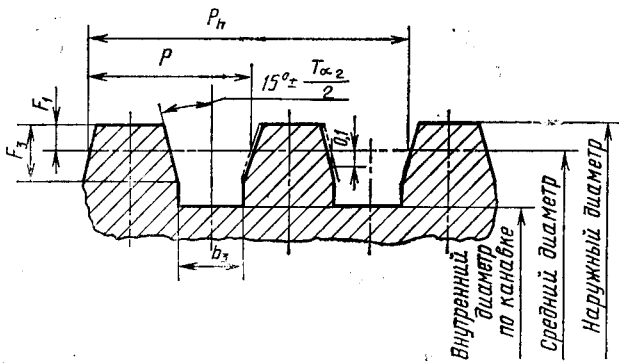
Укороченный профиль резьбы калибра следует выполнять так, чтобы при контроле непроходным калибром действовал лишь один выступ резьбы.



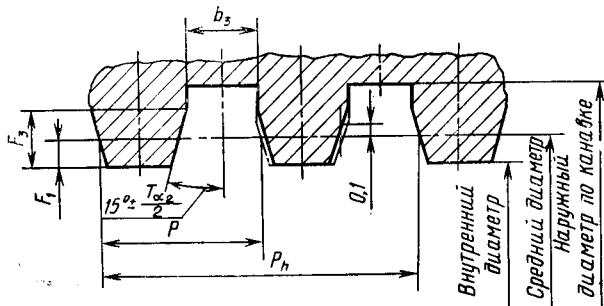
Черт. 1



Черт. 2



Черт. 3



Черт. 4

Таблица 1

мм			
P	r_2 , не более	P	r_2 , не более
1,5	0,15	14; 16; 18; 20; 22; 24; 28; 32; 36; 40; 44; 48	1,00
2; 3; 4; 5	0,25		
6; 7; 8; 9; 10; 12	0,50		

Примечание. Радиус r_2 является исходным для проектирования резьбообразующего инструмента.

Для профиля резьбового непроходного калибра-кольца с номинальным диаметром менее 40 мм удаление выступов резьбы или занижение ее боковых сторон допускается не производить.

Примечание. Нерабочие нитки резьбы могут быть удалены полностью, сделаны недействующими путем занижения боковых сторон профиля.

3.4. Укороченный профиль резьбы калибра должен выполняться с канавкой b_3 и размерами F_1 и F_3 , указанными в табл. 2.

Форма канавки — произвольная.

Величина F_1 является справочной и служит для расчета наружного и внутреннего диаметров резьбы калибров с укороченным профилем и непосредственному контролю не подлежит.

Таблица 2

мм				
P	$F_1=0,1 P$	b_3		F_3
		Номин.	Пред. откл.	
1,5	0,15	0,60	$\pm 0,04$	0,28— 0,60
2	0,20	0,85	$\pm 0,05$	0,40— 0,79
3	0,30	1,25	$\pm 0,08$	0,43— 1,05
4	0,40	1,70	$\pm 0,10$	0,61— 1,37
5	0,50	2,20		0,61— 1,37
6	0,60	2,65		0,81— 1,58
7	0,70	3,10		1,03— 1,77
8	0,80	3,60		1,21— 1,97
9	0,90	4,05		1,41— 2,17
10	1,00	4,50		1,61— 2,37
12	1,20	5,40		2,01— 2,77

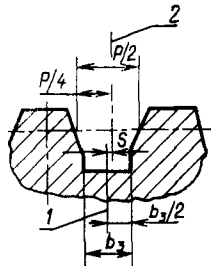
Продолжение табл. 2

P	$F_1=0,1 P$	b_3		F_3
		Номи.	Пред. откл.	
14	1,40	6,35	±0,15	2,22— 3,36
16	1,60	7,25		2,51— 3,76
18	1,80	8,20		3,02— 4,16
20	2,00	9,15		3,41— 4,56
22	2,20	10,10		3,80— 4,96
24	2,40	11,05		4,21— 5,36
28	2,80	12,90		5,01— 6,16
32	3,20	14,90	±0,20	5,63— 7,15
36	3,60	16,85		6,43— 7,95
40	4,00	18,70		7,22— 8,75
44	4,40	20,60		8,03— 9,55
48	4,80	22,50		8,82— 10,35

3.5. Смещение S канавки относительно боковых сторон профиля резьбы (черт. 5) должно быть не более предельного отклонения ширины канавки b_3 , указанного в табл. 2.

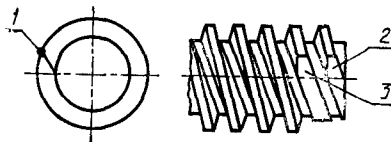
Предельное отклонение ширины b_3 канавки может быть увеличено на удвоенную разность между предельным и действительным значением смещения S , если действительное значение меньше предельного.

Примечание. Вместо размера b_3 и смещения S допускается контролировать высоту F_3 .



Положение оси симметрии канавки: 1 — действительное.
2 — номинальное

3.6. При изготовлении профиля резьбы калибров в соответствии с черт. 3 и 4 начало профиля недействующих в результате занижения боковых сторон выступов резьбы калибров видов КПР-НЕ(3), К-И(6), НЕ(11) и НЕ(22) рекомендуется выполнить так, чтобы оно совпадало с началом профиля действующего выступа резьбы (черт. 6).



1 — начало полного профиля; выступ резьбы: 2 — действующий, 3 — недействующий

Черт. 6

3.7. Длина резьбы рабочей части резьбовых калибров должна быть не менее значений, указанных в табл. 3.

Таблица 3

Обозначение (номер вида) калибра	Длина резьбы рабочей части калибра, мм
ПР(1)	$0,8 L_s$
КПР-ПР(2)	$0,8 L_s + P$
КПР-НЕ(3)	$(n+1) P$
К-И(6)	$(n+1) P$
НЕ(11)	$(n+1) P$
КНЕ-ПР(12)	$(n+1) P$
КНЕ-НЕ(13)	$(n+1) P$
КИ-НЕ(16)	$(n+1) P$
ПР(21)	$0,8 L_s$
НЕ(22)	$(n+1) P$

3.8. Длина рабочей части гладких калибров для контроля наружного диаметра наружной резьбы и внутреннего диаметра внутренней резьбы должна быть не менее значений, указанных в табл. 4.

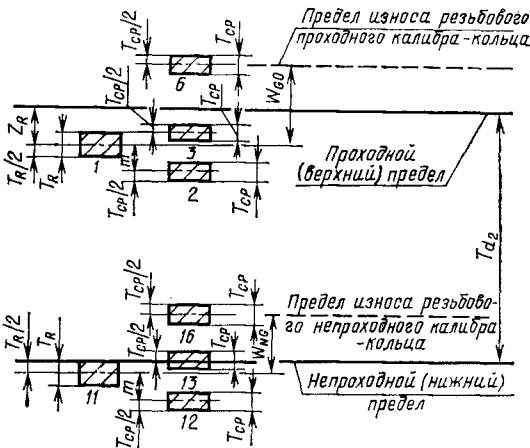
Таблица 4

Обозначение (номер вида) калибра	Длина рабочей части калибра, мм
ПР(17)	$(n+1) P$ (для калибра-скобы) $0,8 L_s$ (для калибра-кольца)
НЕ(18)	$(n+1) P$
К-ПР(19)	$(n+1) P$
К-НЕ(20)	$(n+1) P$
ПР(23)	$0,8 L_s$
НЕ(24)	$(n+1) P$
К-И(25)	$(n+1) P$

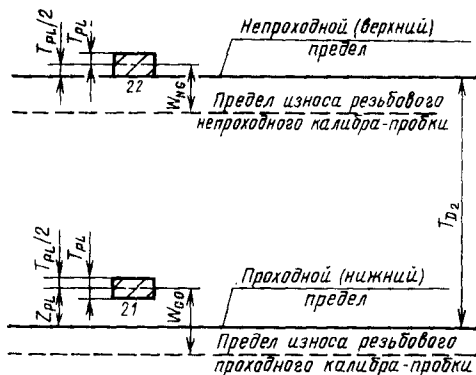
4. ДОПУСКИ РЕЗЬБОВЫХ КАЛИБРОВ

4.1. Расположение полей допусков среднего диаметра, а также допуски и величины, определяющие положение полей допусков и предел износа калибров для контроля наружной резьбы, должны соответствовать указанным на черт. 7 и в табл. 5, для контроля внутренней резьбы — указанным на черт. 8 и в табл. 5.

Примечание. Числа у полей допусков означают номера видов калибров.



Черт. 7



Черт. 8

Таблица 5

МКМ

T_{d_2}, T_{D_2} по ГОСТ 24739—81	T_R	T_{PL}	$T_{ср}$	m	Z_R	Z_{PL}	W_{GO}		W_{NG}	
							калибр-кольцо	калибр-пробка	калибр-кольцо	калибр-пробка
Св. 125 до 200	33	20	18	28	12	17	38	32	28	22
» 200 » 315	43	25	23	35	17	23	47	38	35	28
» 315 » 500	53	33	28	44	29	35	60	48	45	35
» 500 » 800	68	40	33	54	40	46	75	60	57	42
» 800 » 1180	83	48	38	64	48	54	90	72	68	49
» 1180 » 1700	100	60	48	78	58	64	113	90	85	62
» 1700 » 2400	120	73	58	93	70	76	135	109	102	75

Примечания:

1. Значения для $T_{ср}$ максимальные. При расчете размеров калибров видов КПР-ПР(2) и КНЕ-ПР(12) допускается увеличение наименьшего размера на величину до $\frac{T_{ср}}{2}$ для обеспечения резерва на износ.

2. С целью ограничения числа проходных калибров для одного и того же размера резьбы с одинаковым основным отклонением рекомендуется изготавливать их по наименьшим значениям допусков, установленным в ГОСТ 24739—81.

3. Допуски T_R , T_{PL} и $T_{ср}$ включают отклонение от прямолинейности боковых сторон резьбы.

4.2. Допуски угла наклона боковой стороны профиля резьбы калибров должны быть расположены симметрично $\left(\pm \frac{T_{a_1}}{2} \right.$ или $\left. \pm \frac{T_{a_2}}{2} \right)$ относительно номинального угла.

Значения $\frac{T_{a_1}}{2}$ для полного профиля и $\frac{T_{a_2}}{2}$ для укороченного профиля приведены в табл. 6.

Таблица 6

Р, мм	$\frac{T_{a_1}}{2}$	$\frac{T_{a_2}}{2}$	Р, мм	$\frac{T_{a_1}}{2}$	$\frac{T_{a_2}}{2}$
1,5	20'	26'	16, 18, 20	12'	15'
2	16'	23'			
3	15'	21'			
4, 5	13'	18'	22, 24, 28, 32, 36, 40, 44, 48	10'	13'
6, 7, 8, 9	13'	16'			
10, 12, 14	12'	15'			

4.3. Допуск шага и хода резьбы калибров должен соответствовать указанному в табл. 7.

Таблица 7

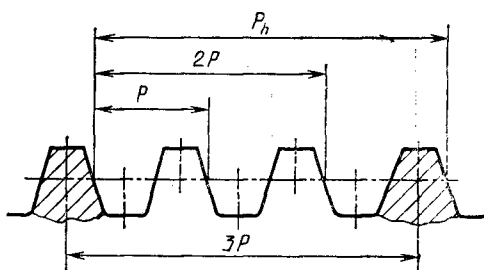
Длина резьбовой части калибра, мм	T_P	T_{P_h}
	мкм	
До 32	5	8
Св. 32 » 50	6	10
» 50 » 80	7	12
» 80 » 120	8	15
» 120 » 190	10	18
» 190 » 310	12	22
» 310 » 500	15	27

Примечание. Действительное отклонение может быть со знаком минус или плюс.

Значения T_P относятся к расстоянию по линии, параллельной оси резьбы, между одноименными боковыми сторонами выступов резьбы, находящихся в пределах одного витка резьбы.

Значения T_{P_h} относятся к расстоянию по линии, параллельной оси резьбы, между одноименными боковыми сторонами каждого из выступов резьбы в пределах любого числа витков резьбы калибра.

Пример определения значений T_P и T_{P_h} показан на профиле трехзаходной резьбы на черт. 9.

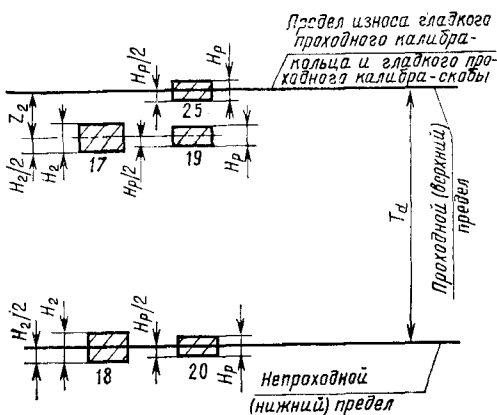


Примечание. $3P$ — нормируемый участок.

Черт. 9

5. ДОПУСКИ ГЛАДКИХ КАЛИБРОВ

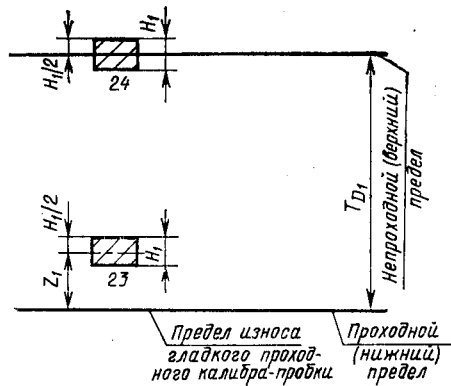
5.1. Расположение полей допусков гладких калибров, а также допуски и величины, определяющие положение полей допусков для контроля наружного диаметра наружной резьбы должны соответствовать указанным на черт. 10 и в табл. 8, для контроля внутреннего диаметра внутренней резьбы — на черт. 11 и в табл. 9.



Черт. 10

Таблица 8

МКМ			
T_d по ГОСТ 24739—81	H_2	H_p	Z_1
Св. 140 до 335	16	4	38
» 335 » 850	30	6	54
» 850 » 950	42	8	60
» 950 » 1120	46	10	80
» 1120 » 1500	52	12	90



Черт. 11

Таблица 9

МКМ		
T_{D_1} по ГОСТ 24739—81	H_2	Z_1
Св. 180 до 375	16	38
» 375 » 710	26	52
» 710 » 1250	46	65
» 1250 » 1600	58	80
» 1600 » 2120	64	90

6. РАСЧЕТ КАЛИБРОВ

6.1. Размеры диаметров резьбы калибров для контроля наружной и внутренней резьбы должны определяться по формулам, указанным в табл. 10.

Таблица 10

Обозначение (номер вида) калибра	Наименование и назначение калибра	Про- филь резьбы по черте- жу	Наружный диаметр		Средний диаметр			Внутренний диаметр	
			Номенн.	Пред. откл.	Номенн.	Пред. откл.	Предель износа	Номенн.	Пред. откл.
ПР(1)	Калибр-кольцо резьбовой проход- ной нерегулируе- мый	2	Калибры для наружной резьбы D_4 , не менее	—	$d_2 + es_{d_2} - Z_R$	$\pm \frac{T_R}{2}$	—	D_1	$\pm \frac{T_R}{2}$
КПР-ПР(2)	Калибр-пробка резьбовой конт- рольный проход- ной для нового резьбового про- ходного нерегули- руемого калибра- кольца	1	d	$\pm T_{PL}$	$d_2 + es_{d_2} - Z_R - m$	$\pm \frac{T_{CP}}{2}$	—	d_3 не более	—
КПР-НЕ(3)	Калибр-пробка резьбовой конт- рольный непроход- ной для нового резьбового нерегу- лируемого калиб- ра-кольца	3	$d_2 + es_{d_2} - Z_R + \frac{T_R}{2} + 2F_1$	$\pm \frac{T_{PL}}{2}$	$d_2 + es_{d_2} - Z_R - \frac{T_R}{2}$	$\pm \frac{T_{CP}}{2}$	—	d_3 по канавке, не более	—
К-И(6)	Калибр-пробка резьбовой конт- рольный для конт- роля износа резь- бового проходного нерегулируемого калибра-кольца	3	$d_2 + es_{d_2} - Z_R + W_{GO} + 2F_1$	$\pm \frac{T_{PL}}{2}$	$d_2 + es_{d_2} - Z_R + W_{GO}$	$\pm \frac{T_{CP}}{2}$	—	d_3 по канавке, не более	—

Обозначение (номер вида) калибра	Наименование и назначение калибра	Про- филь резьбы по черте- жу	Наружный диаметр		Средний диаметр			Внутренний диаметр	
			Номинал.	Пред. откл.	Номинал.	Пред. откл.	Предел износа	Номинал.	Пред. откл.
HE (11)	Калибр-кольцо резьбовой непро- ходной нерегули- руемый	4	D_4 по канавке, не менее	—	$d_2 + es_{d_2} -$ $-Td_2 - \frac{T_R}{2}$	$\pm \frac{T_R}{2}$	—	$d_2 + es_{d_2} -$ $-Td_2 -$ $\frac{T_R - 2F_1}{2}$	$\pm T_R$
КНЕ-ПР (12)	Калибр-пробка резьбовой конт- рольной проходной для нового резь- бового непроход- ного нерегулируе- мого калибра- кольца	1	d	$\pm T_{PL}$	$d_2 + es_{d_2} -$ $-Td_2 - \frac{T_R}{2} -$ $-m$	$\pm \frac{T_{CP}}{2}$	—	$d_3 - T_{d_3},$ не более	—
КНЕ-HE (13)	Калибр-пробка резьбовой конт- рольной непроход- ной для нового резьбового непро- ходного нерегули- руемого калибра- кольца	1	$d - T_{d_3}$	$\pm T_{PL}$	$d_3 + es_{d_3} -$ $-Td_3$	$\pm \frac{T_{CP}}{2}$	—	$d_3 - T_{d_3},$ не более	—

Продолжение табл. 10

Обозначение (номер вида) калибра	Наименование и назначение калибра	Про- филь резьбы по черте- жу	Наружный диаметр		Средний диаметр			Внутренний диаметр	
			Номина.	Пред. откл.	Номина.	Пред. откл.	Предел износа	Номина.	Пред. откл.
КИ-HE (16)	Калибр-пробка резьбовой конт- рольный для конт- роля износа резь- бового непроход- ного нерегулируе- мого калибра- кольца	1	$d - T_{d_s} - \frac{T_R}{2} + W_{NG}$	$\pm T_{PL}$	$d_s + es_{d_s} - \frac{T_{d_s}}{2} + W_{NG}$	$\pm \frac{T_{CP}}{2}$	—	$d_s - T_{d_s}$ не более	—
ПР (21)	Калибр-пробка резьбовой проход- ной	1	$d + Z_{PL}$	Калибры для внутренней резьбы $\pm T_{PL}$	$D_s + Z_{PL}$	$\pm \frac{T_{PL}}{2}$	$D_s + Z_{PL} - W_{GO}$	d_s не более	—
HE (22)	Калибр-пробка резьбовой непро- ходной	3	$D_s + T_{D_s} + \frac{1}{2} T_{PL} + 2F_1$	$\pm T_{PL}$	$D_s + T_{D_s} + \frac{T_{PL}}{2}$	$\pm \frac{T_{PL}}{2}$	$D_s + T_{D_s} + \frac{T_{PL}}{2} + W_{NG}$	d_s по канавке, не более	—

Примечания:

1. Числовые значения для es_{d_s} следует принимать с учетом их знаков.
2. Формулы для расчета размеров и предельные отклонения среднего диаметра калибров-колец видов 1 и 11 приведены для координирования полей допусков контрольных калибров и контроля калибров-колец измерительными приборами.
3. При расчете исполнительных размеров калибров следует определять наименьший предельный размер для калибров-колец и наибольший предельный размер для калибров-пробок.
4. Значения W_{GO} и W_{MS} калибров-пробок видов К-И(6) и КИ-HE(16) следует принимать по табл. 5 для калибров-колец.
5. Размеры, оканчивающиеся на 0,5 мкм, следует округлять в сторону уменьшения производства допусков изделия.

6.2. Размеры диаметров гладких калибров для контроля наружного диаметра наружной резьбы должны рассчитываться по формулам, указанным в табл. 11, для контроля внутреннего диаметра внутренней резьбы — по формулам, указанным в табл. 12.

Таблица 11

Обозначение (номер вида) калибра	Наименование и назначение вида калибра	Диаметр калибра	
		Номин.	Пред. откл.
ПР(17)	Калибр-кольцо гладкий проходной или калибр-скоба гладкий проходной	$d-Z_2$	$\pm \frac{H_2}{2}$
НЕ(18)	Калибр-скоба гладкий непроходной или калибр-кольцо гладкий непроходной	$d-T_d$	$\pm \frac{H_2}{2}$
К-ПР(19)	Калибр-пробка гладкий контрольный проходной для нового гладкого проходного калибра-скобы	$d-Z_2$	$\pm \frac{H_p}{2}$
К-НЕ(20)	Калибр-пробка гладкий контрольный проходной для нового гладкого непроходного калибра-скобы	$d-T_d$	$\pm \frac{H_p}{2}$
К-И(25)	Калибр-пробка гладкий контрольный для контроля износа гладкого проходного калибра-скобы	d	$\pm \frac{H_p}{2}$

Таблица 12

Обозначение (номер вида) калибра	Наименование и назначение вида калибра	Диаметр калибра	
		Номин.	Пред. откл.
ПР(23)	Калибр-пробка гладкий проходной	D_1+Z_1	$\pm \frac{H_1}{2}$
НЕ(24)	Калибр-пробка гладкий непроходной	$D_1+T_{D_1}$	$\pm \frac{H_1}{2}$

ПРИЛОЖЕНИЕ

Обязательное

ПРАВИЛА ПРИМЕНЕНИЯ КАЛИБРОВ

1. Правила применения калибров видов ПР(1), КПР-ПР(2), КНЕ-ПР(12), КНЕ-НЕ(13), КИ-НЕ(16), ПР(17), НЕ(18), К-ПР(19), К-НЕ(20), ПР(21), ПР(23), НЕ(24) и К-И(25) — по ГОСТ 24939—81.

2. Резьбовой контрольный непроходной калибр-пробка КПР-НЕ(3) для нового резьбового проходного нерегулируемого калибра-кольца ПР(1)

Калибр-пробка контролирует наибольший средний диаметр нового калибра-кольца.

Действующий выступ резьбы калибра-пробки, как правило, не должен ввинчиваться в контролируемый калибр-кольцо ни в один из заходов резьбы. Допускается ввинчивание контрольного калибра-пробки до одного шага с каждой стороны калибра-кольца*.

Примечание. Контрольный калибр-пробка КПР-НЕ(3) применяется, как правило, только у изготовителя калибров.

3. Резьбовой контрольный калибр-пробка К-И(6) для контроля износа резьбового проходного нерегулируемого калибра-кольца ПР(1).

Действующий выступ резьбы калибра-пробки, как правило, не должен ввинчиваться в контролируемый калибр-кольцо ни в один из заходов резьбы. Допускается ввинчивание контрольного калибра-пробки до двух шагов с каждой стороны калибра-кольца*.

4. Резьбовой непроходной нерегулируемый калибр-кольцо НЕ(11).

Калибр-кольцо контролирует наименьший средний диаметр наружной резьбы.

Действующий выступ резьбы калибра-кольца, как правило, не должен навинчиваться на контролируемую резьбу ни в один из заходов резьбы. Допускается навинчивание калибра-кольца до двух шагов**. При контроле коротких резьб (до трех шагов) навинчивание калибра-кольца не допускается.

Контроль нового калибра-кольца должен осуществляться контрольными калибрами-пробками КНЕ-ПР(12) и КНЕ-НЕ(13). Износ калибра-кольца должен регулярно контролироваться контрольным калибром-пробкой КИ-НЕ(16).

5. Резьбовой непроходной калибр-пробка НЕ(22).

Калибр-пробка контролирует наибольший средний диаметр внутренней резьбы.

Действующий выступ резьбы калибра-пробки, как правило, не должен ввинчиваться в контролируемую резьбу ни в один из заходов резьбы. Допускается ввинчивание калибра-пробки до двух шагов (у сквозной резьбы с каждой стороны). При контроле коротких резьб (до четырех шагов) ввинчивание калибра-пробки допускается до двух шагов с одной стороны или в сумме с двух сторон*.

* Число оборотов определяется при вывинчивании контрольного калибра.

** Число оборотов определяется при свинчивании калибра-кольца с резьбы изделия.

ИНФОРМАЦИОННЫЕ ДАННЫЕ

1. РАЗРАБОТАН И ВНЕСЕН Министерством станкостроительной и инструментальной промышленности СССР

ИСПОЛНИТЕЛИ

И. А. Медовой, Г. С. Кудинова, Л. Д. Быховский

2. УТВЕРЖДЕН И ВВЕДЕН В ДЕЙСТВИЕ Постановлением Государственного комитета СССР по стандартам от 20.04.87 № 1363

3. Срок проверки — 1997 г.
периодичность проверки — 10 лет.

4. Стандарт полностью соответствует СТ СЭВ 5618—86.

5. ВВЕДЕН ВПЕРВЫЕ

6. ССЫЛОЧНЫЕ НОРМАТИВНО-ТЕХНИЧЕСКИЕ ДОКУМЕНТЫ

Обозначение НТД, на который дана ссылка	Номер пункта
ГОСТ 9484—81 ГОСТ 24739—81 ГОСТ 24939—81	Вводная часть Вводная часть, 4.1 2.2

Редактор *О. К. Абашкова*
Технический редактор *В. Н. Прусакова*
Корректор *В. С. Черная*

Сдано в наб. 18.05.87 Подп. в печ. 22.07.87 1,5 усл. п. л. 1,5 усл. кр.-отт. 1,10 уч.-изд. л.
Тир. 25 000 Цена 5 коп.

Ордена «Знак Почета» Издательство стандартов, 123840, Москва, ГСП, Новопресненский пер., 3
Тин. «Московский печатник». Москва, Ляли пер., 6. Зак. 834